

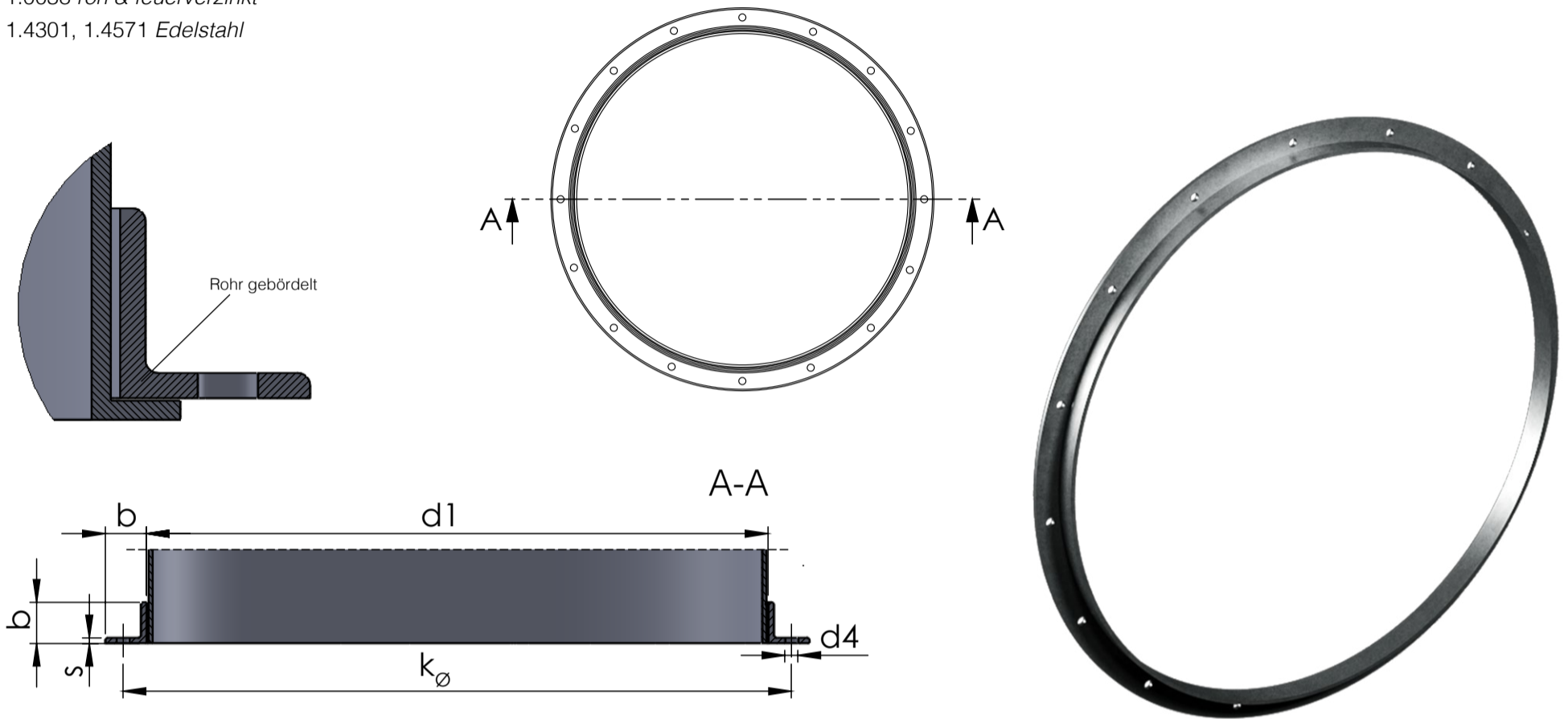
Winkelflansche

nach DIN24155 - Reihe 2
für lufttechnische Anlagen



Werkstoff

1.0038 roh & feuerverzinkt
1.4301, 1.4571 Edelstahl



DN Nennweite	Innen- durchmesser d1	zulässige Toleranz	Material- abmessun- gen (b x b x s)	Lochkreis k _ø	Anzahl der Löcher	Lochdurch- messer d4	Gewicht
140	146	1,5	25 x 25 x 3	176	6	7	0,66
150	155	1,5	25 x 25 x 3	185	6	7	0,63
160	164	1,5	25 x 25 x 3	194	6	7	0,66
180	183	1,5	25 x 25 x 3	213	6	7	0,72
200	205	1,5	25 x 25 x 3	235	6	7	0,8
224	229	1,5	25 x 25 x 3	259	6	7	0,88
250	256	1,5	25 x 25 x 3	286	6	7	0,98
280	288	1,5	30 x 30 x 4	322	8	9,5	1,76
300	305	1,5	30 x 30 x 4	339	8	9,5	1,85
315	322	1,5	30 x 30 x 4	356	8	9,5	1,94
350	355	1,5	30 x 30 x 4	394	8	9,5	2,13
355	361	1,5	30 x 30 x 4	395	8	9,5	2,16
400	404	1,5	30 x 30 x 4	438	12	9,5	2,4
450	453	1,5	30 x 30 x 4	487	12	9,5	2,67
500	507	1,5	30 x 30 x 4	541	12	9,5	2,97
560	569	2	35 x 35 x 4	605	16	11,5	3,93
600	605	2	35 x 35 x 4	641	16	11,5	4,147
630	638	2	35 x 35 x 4	674	16	11,5	4,38
710	715	2	35 x 35 x 4	751	16	11,5	4,88
800	801	2	35 x 35 x 4	837	24	11,5	5,44
900	898	2	35 x 35 x 4	934	24	11,5	6,07
1000	1007	2	35 x 35 x 4	1043	24	11,5	6,78
1120	1130	2	40 x 40 x 4	1174	24	11,5	8,77
1250	1267	2	40 x 40 x 4	1311	24	11,5	9,8
1400	1421	2	40 x 40 x 4	1465	24	11,5	10,95
1600	1593	2	40 x 40 x 4	1637	32	11,5	12,24
1800	1786	2	40 x 40 x 4	1830	32	11,5	13,69
2000	2003	2	40 x 40 x 4	2047	32	11,5	15,32

Ausführungen in
1.0038 roh und feuerverzinkt
1.4301,1.4571 Edelstahl

Sondergrößen und Werknormen abweichend der Normtabelle auf Anfrage.

Mindestbestellwert: Nettowarenwert von 40,00 EUR. Die Preise verstehen sich zuzüglich Mehrwertsteuer, Verpackungs- und Versandkosten. Alle Maßangaben in mm. Alle Gewichtsangaben in kg. Irrtümer und Änderungen vorbehalten.

Für Ihre individuellen Konditionen und Ausführungen beraten wir Sie gerne. Rufen Sie uns einfach an.

✉ info@eskate.de ☎ +49 5734 66 66 6

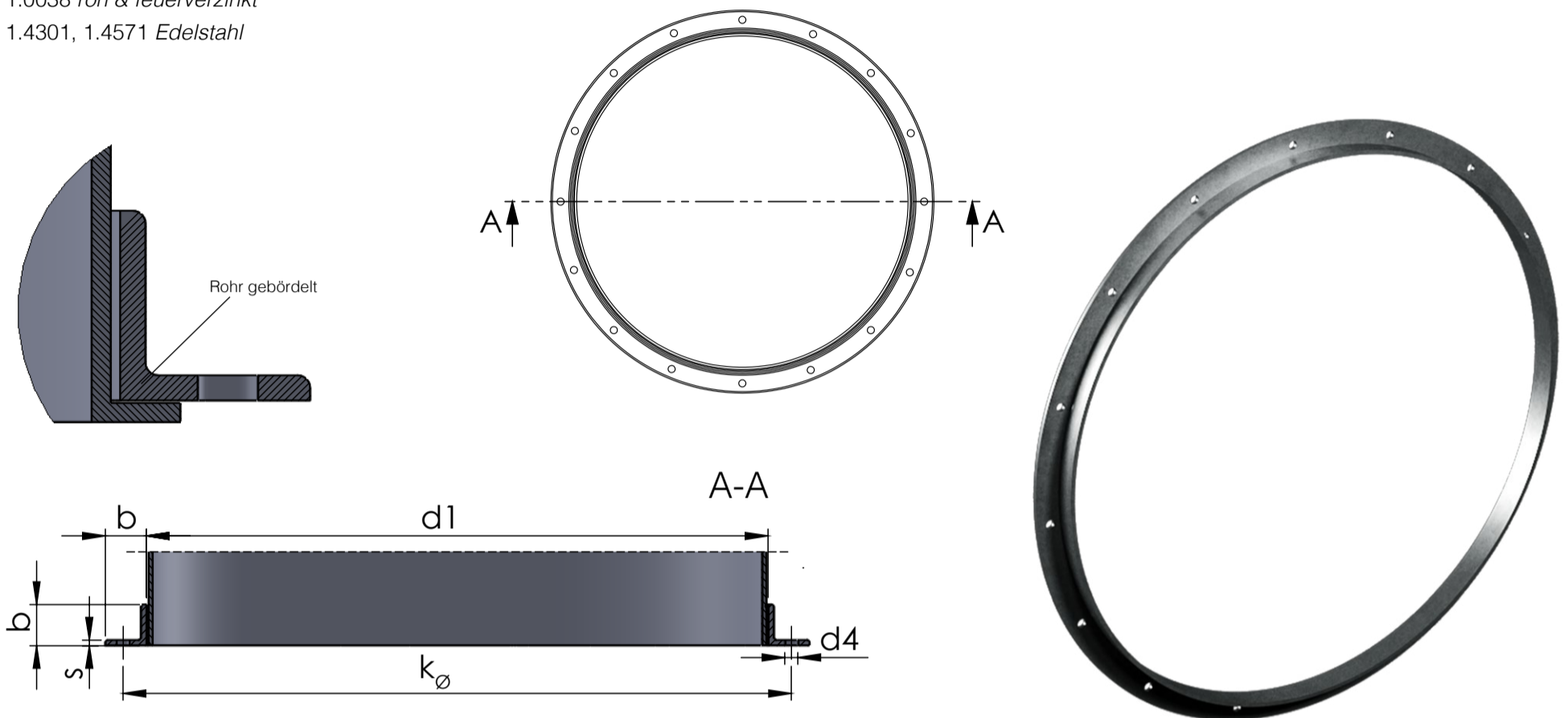
Winkelflansche

nach DIN24155 - Reihe 3
für lufttechnische Anlagen



Werkstoff

1.0038 roh & feuerverzinkt
1.4301, 1.4571 Edelstahl



DN Nennweite	Innen durchmesser d1	zulässige Toleranz	Material- abmessun- gen (b x b x s)	Lochkreis k _ø	Anzahl der Löcher	Lochdurch- messer d4	Gewicht
140	146	1,5	25 x 25 x 4	176	6	7	0,78
150	155	1,5	25 x 25 x 4	185	6	7	0,82
160	164	1,5	25 x 25 x 4	194	6	7	0,86
180	183	1,5	25 x 25 x 4	213	6	7	0,94
200	205	1,5	25 x 25 x 4	235	6	7	1,04
224	229	1,5	25 x 25 x 4	259	6	7	1,15
250	256	1,5	25 x 25 x 4	286	6	7	1,28
280	288	1,5	30 x 30 x 5	322	8	9,5	2,16
300	305	1,5	30 x 30 x 5	339	8	9,5	2,27
315	322	1,5	30 x 30 x 5	356	8	9,5	2,39
350	355	1,5	30 x 30 x 5	394	8	9,5	2,61
355	361	1,5	30 x 30 x 5	395	8	9,5	2,65
400	404	1,5	30 x 30 x 5	438	12	9,5	2,94
450	453	1,5	30 x 30 x 5	487	12	9,5	3,28
500	507	2	30 x 30 x 5	541	12	9,5	3,64
560	569	2	35 x 35 x 5	605	16	11,5	4,84
600	605	2	35 x 35 x 5	641	16	11,5	5,13
630	638	2	35 x 35 x 5	674	16	11,5	5,39
710	715	2	35 x 35 x 5	751	16	11,5	6,01
800	801	2	35 x 35 x 5	837	24	11,5	6,7
900	898	2	35 x 35 x 5	934	24	11,5	7,48
1000	1007	2	35 x 35 x 5	1043	24	11,5	8,35
1120	1130	2	40 x 40 x 6	1174	24	11,5	12,81
1250	1267	2	40 x 40 x 6	1311	24	11,5	14,31
1400	1421	2	40 x 40 x 6	1465	24	11,5	16
1600	1593	2	40 x 40 x 6	1637	32	11,5	17,88
1800	1786	2	40 x 40 x 6	1830	32	11,5	19,99
2000	2003	2	40 x 40 x 6	2047	32	11,5	22,37

Ausführungen in
1.0038 roh und feuerverzinkt
1.4301,1.4571 Edelstahl

Sondergrößen und Werknormen abweichend der Normtabelle auf Anfrage.

Mindestbestellwert: Nettowarenwert von 40,00 EUR. Die Preise verstehen sich zuzüglich Mehrwertsteuer, Verpackungs- und Versandkosten. Alle Maßangaben in mm. Alle Gewichtsangaben in kg. Irrtümer und Änderungen vorbehalten.

Für Ihre individuellen Konditionen und Ausführungen
beraten wir Sie gerne. Rufen Sie uns einfach an.

✉ info@eskate.de ☎ +49 5734 66 66 6

Winkelflansche

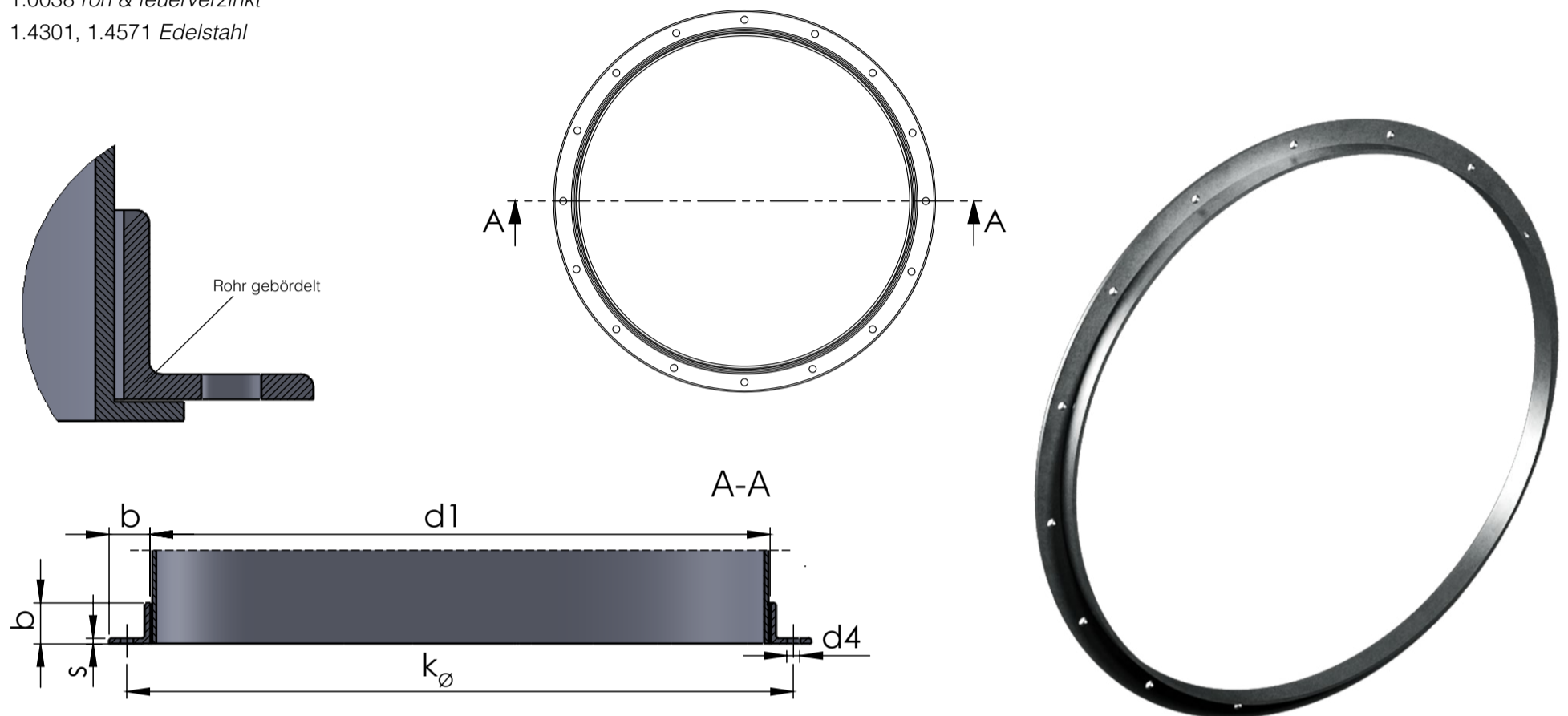
nach DIN24155 - Reihe 4
für lufttechnische Anlagen



Werkstoff

1.0038 roh & feuerverzinkt

1.4301, 1.4571 Edelstahl



DN Nennweite	Innen durchmesser d1	zulässige Toleranz	Material- abmessun- gen (b x b x s)	Lochkreis k _ø	Anzahl der Löcher	Lochdurch- messer d4	Gewicht
140	146	1,5	35 x 35 x 5	182	8	11,5	1,45
150	155	1,5	35 x 35 x 5	191	8	11,5	1,52
160	164	1,5	35 x 35 x 5	200	8	11,5	1,59
180	183	1,5	35 x 35 x 5	219	8	11,5	1,75
200	205	1,5	35 x 35 x 5	241	8	11,5	1,92
224	229	1,5	35 x 35 x 5	265	8	11,5	2,12
250	256	1,5	35 x 35 x 5	292	8	11,5	2,33
280	288	1,5	40 x 40 x 6	332	8	11,5	3,59
300	305	1,5	40 x 40 x 6	349	8	11,5	3,78
315	322	1,5	40 x 40 x 6	366	8	11,5	3,96
350	355	1,5	40 x 40 x 6	399	8	11,5	4,33
355	361	1,5	40 x 40 x 6	405	8	11,5	4,39
400	404	1,5	40 x 40 x 6	448	12	11,5	4,86
450	453	1,5	40 x 40 x 6	497	12	11,5	5,4
500	507	1,5	40 x 40 x 6	551	12	11,5	5,99
560	569	2	50 x 50 x 6	629	16	14	8,61
600	605	2	50 x 50 x 6	665	16	14	9,11
630	638	2	50 x 50 x 6	698	16	14	9,57
710	715	2	50 x 50 x 6	775	16	14	10,64
800	801	2	50 x 50 x 6	861	24	14	11,84
900	898	2	50 x 50 x 6	958	24	14	13,19
1000	1007	2	50 x 50 x 6	1067	24	14	14,7
1120	1130	2	60 x 60 x 8	1200	32	18	26,3
1250	1267	2	60 x 60 x 8	1337	32	18	29,32
1400	1421	2	60 x 60 x 8	1491	32	18	32,73
1600	1593	2	60 x 60 x 8	1663	40	18	36,53
1800	1786	2	60 x 60 x 8	1856	40	18	40,79
2000	2003	2	60 x 60 x 8	2073	40	18	45,59

Ausführungen in
1.0038 roh und feuerverzinkt
1.4301,1.4571 Edelstahl

Sondergrößen und Werknormen abweichend der Normtabelle auf Anfrage.

Mindestbestellwert: Nettowarenwert von 40,00 EUR. Die Preise verstehen sich zuzüglich Mehrwertsteuer, Verpackungs- und Versandkosten. Alle Maßangaben in mm. Alle Gewichtsangaben in kg. Irrtümer und Änderungen vorbehalten.

Für Ihre individuellen Konditionen und Ausführungen
beraten wir Sie gerne. Rufen Sie uns einfach an.

✉ info@eskate.de ☎ +49 5734 66 66 6