

Rechteck- und Quadratflansche

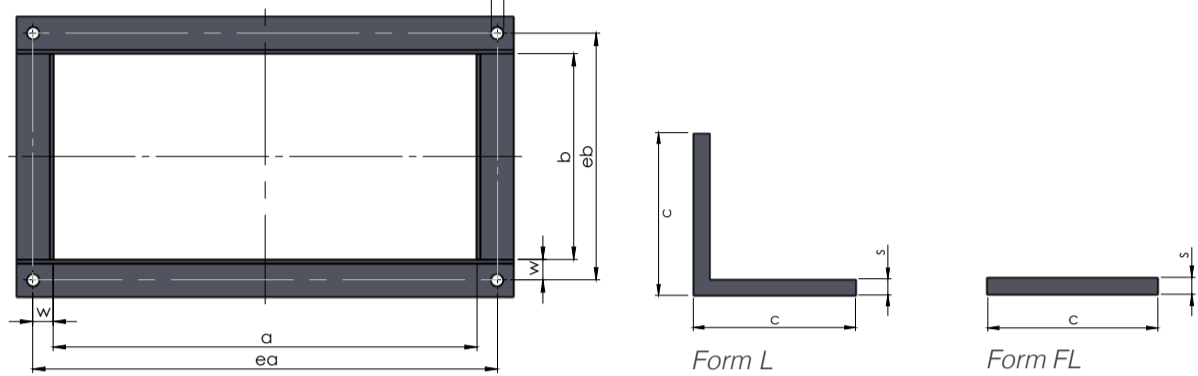
nach DIN24193 - Reihe 1
für lufttechnische Anlagen



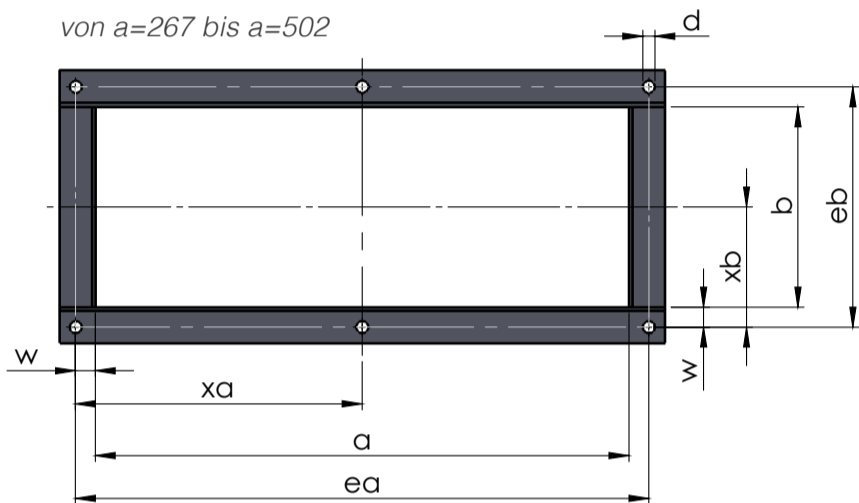
Werkstoff

1.0038 roh & feuerverzinkt
1.4301, 1.4571 Edelstahl

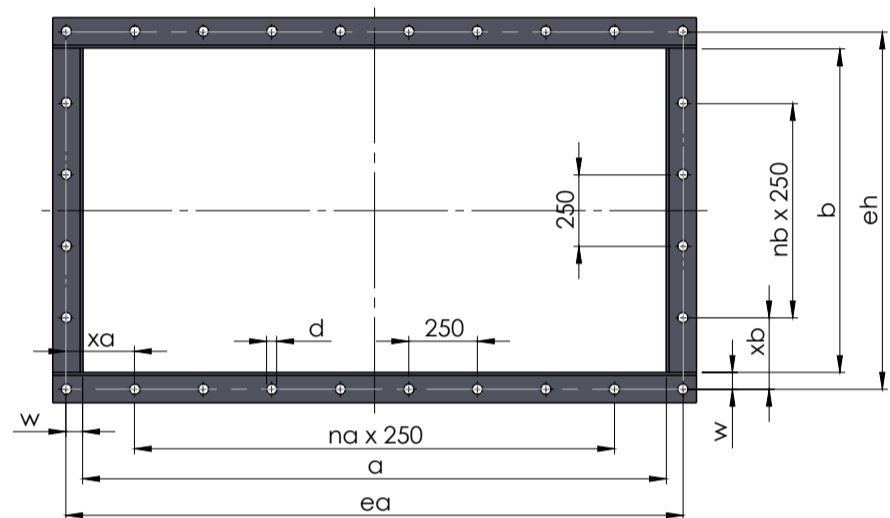
bis a=252



von a=267 bis a=502



ab a=532



| DN Nennmaß | Kantenlänge a / b | zulässige Abweichung | ea / eb | xa / xb | Teilungszahl na / nb | Lochanzahl nea / neb | Anreißmaß w | Winkelstahl c x c x s | Lochdurchmesser d | Gewicht | Schrauben |
|------------|-------------------|----------------------|---------|---------|----------------------|----------------------|-------------|-----------------------|-------------------|---------|-----------|
| 100 | 102 | +1 | 136 | - | - | 2 | 17 | 30 x 30 x 3 | 9,5 | 1,36 | M 8 |
| 106 | 108 | +1 | 142 | - | - | 2 | 17 | 30 x 30 x 3 | 9,5 | 1,36 | M 8 |
| 112 | 114 | +1 | 148 | - | - | 2 | 17 | 30 x 30 x 3 | 9,5 | 1,36 | M 8 |
| 118 | 120 | +1 | 154 | - | - | 2 | 17 | 30 x 30 x 3 | 9,5 | 1,36 | M 8 |
| 125 | 127 | +1 | 161 | - | - | 2 | 17 | 30 x 30 x 3 | 9,5 | 1,36 | M 8 |
| 132 | 134 | +1 | 168 | - | - | 2 | 17 | 30 x 30 x 3 | 9,5 | 1,36 | M 8 |
| 140 | 142 | +1 | 176 | - | - | 2 | 17 | 30 x 30 x 3 | 9,5 | 1,36 | M 8 |
| 150 | 152 | +1 | 186 | - | - | 2 | 17 | 30 x 30 x 3 | 9,5 | 1,36 | M 8 |
| 160 | 162 | +1,5 | 196 | - | - | 2 | 17 | 30 x 30 x 3 | 9,5 | 1,36 | M 8 |
| 170 | 172 | +1,5 | 206 | - | - | 2 | 17 | 30 x 30 x 3 | 9,5 | 1,36 | M 8 |
| 180 | 182 | +1,5 | 216 | - | - | 2 | 17 | 30 x 30 x 3 | 9,5 | 1,36 | M 8 |
| 190 | 192 | +1,5 | 226 | - | - | 2 | 17 | 30 x 30 x 3 | 9,5 | 1,36 | M 8 |
| 200 | 202 | +1,5 | 236 | - | - | 2 | 17 | 30 x 30 x 3 | 9,5 | 1,36 | M 8 |
| 212 | 214 | +1,5 | 248 | - | - | 2 | 17 | 30 x 30 x 3 | 9,5 | 1,36 | M 8 |
| 224 | 226 | +1,5 | 260 | - | - | 2 | 17 | 30 x 30 x 3 | 9,5 | 1,36 | M 8 |
| 236 | 238 | +1,5 | 272 | - | - | 2 | 17 | 30 x 30 x 3 | 9,5 | 1,36 | M 8 |
| 250 | 252 | +1,5 | 286 | - | - | 2 | 17 | 30 x 30 x 3 | 9,5 | 1,36 | M 8 |
| 265 | 267 | +1,5 | 301 | 150,5 | - | 3 | 17 | 30 x 30 x 3 | 9,5 | 1,36 | M 8 |
| 280 | 282 | +1,5 | 316 | 158 | - | 3 | 17 | 30 x 30 x 3 | 9,5 | 1,36 | M 8 |
| 300 | 302 | +1,5 | 336 | 168 | - | 3 | 17 | 30 x 30 x 3 | 9,5 | 1,36 | M 8 |
| 315 | 317 | +1,5 | 351 | 175,5 | - | 3 | 17 | 30 x 30 x 3 | 9,5 | 1,36 | M 8 |
| 335 | 337 | +1,5 | 371 | 185,5 | - | 3 | 17 | 30 x 30 x 3 | 9,5 | 1,36 | M 8 |
| 355 | 357 | +1,5 | 391 | 195,5 | - | 3 | 17 | 30 x 30 x 3 | 9,5 | 1,36 | M 8 |
| 375 | 377 | +1,5 | 411 | 205,5 | - | 3 | 17 | 30 x 30 x 3 | 9,5 | 1,36 | M 8 |
| 400 | 402 | +1,5 | 436 | 218 | - | 3 | 17 | 30 x 30 x 3 | 9,5 | 1,36 | M 8 |
| 425 | 427 | +1,5 | 461 | 230,5 | - | 3 | 17 | 30 x 30 x 3 | 9,5 | 1,36 | M 8 |
| 450 | 452 | +1,5 | 486 | 243 | - | 3 | 17 | 30 x 30 x 3 | 9,5 | 1,36 | M 8 |
| 475 | 477 | +1,5 | 511 | 255,5 | - | 3 | 17 | 30 x 30 x 3 | 9,5 | 1,36 | M 8 |

Ausführungen in
1.0038 roh und feuerverzinkt
1.4301, 1.4571 Edelstahl

Nennmaße 500–2500mm auf der Folgeseite >

Sondergrößen und Werknormen abweichend der Normtabelle auf Anfrage.

Mindestbestellwert: Nettowarenwert von 40,00 EUR. Die Preise verstehen sich zuzüglich Mehrwertsteuer, Verpackungs- und Versandkosten. Alle Maßangaben in mm. Alle Gewichtsangaben in kg. Irrtümer und Änderungen vorbehalten.

Für Ihre individuellen Konditionen und Ausführungen beraten wir Sie gerne. Rufen Sie uns einfach an.

✉ info@eskate.de ☎ +49 5734 66 66 6

Rechteck- und Quadratflansche

nach DIN24193 - Reihe 1

für lufttechnische Anlagen 500–2500mm

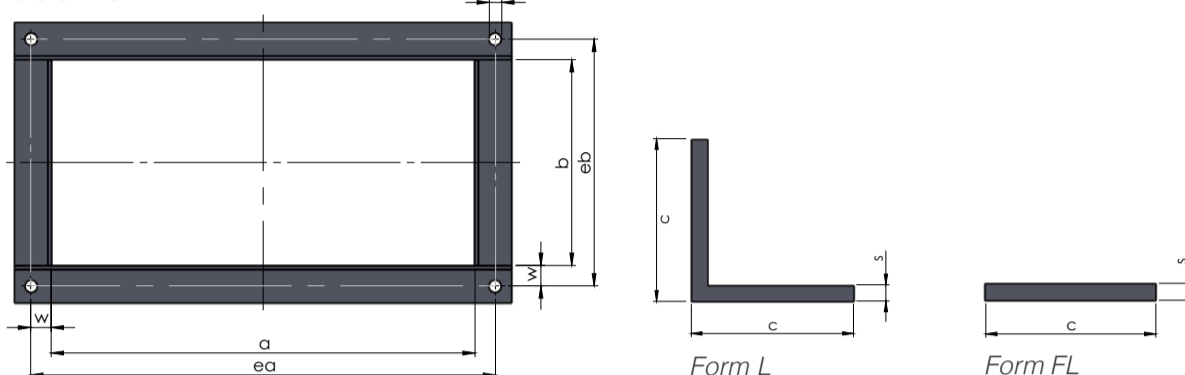


Werkstoff

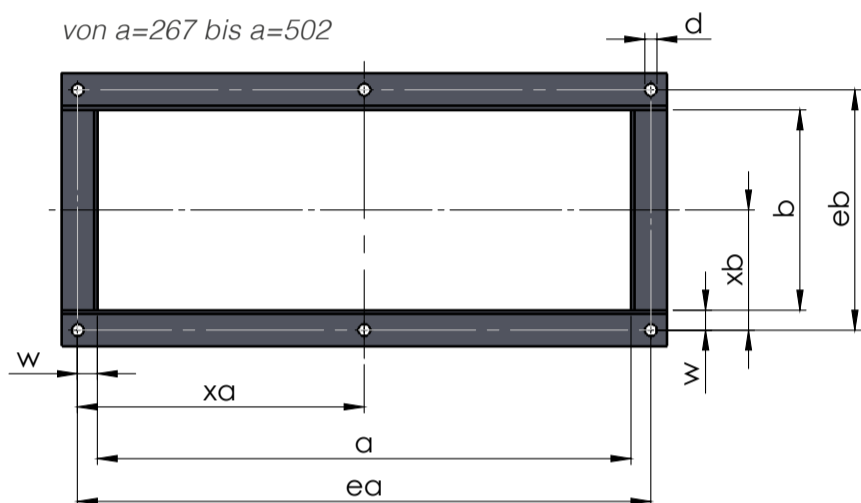
1.0038 roh & feuerverzinkt

1.4301, 1.4571 Edelstahl

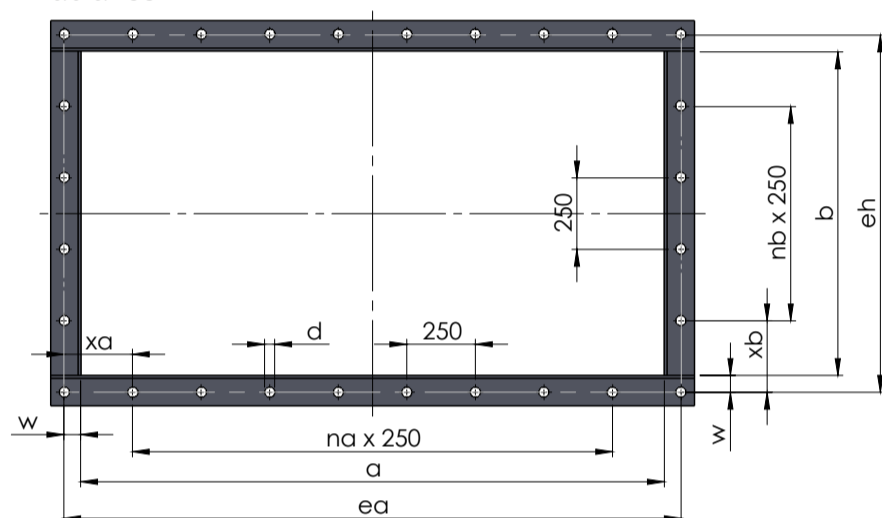
bis a=252



von a=267 bis a=502



ab a=532



| DN Nennmaß | Kantenlänge a / b | zulässige Abweichung | ea / eb | xa / xb | Teilungszahl na / nb | Lochanzahl nea / neb | Anreißmaß w | Winkelstahl c x c x s | Lochdurchmesser d | Gewicht | Schrauben |
|------------|-------------------|----------------------|---------|---------|----------------------|----------------------|-------------|-----------------------|-------------------|---------|-----------|
| 500 | 502 | +1,5 | 536 | 268 | - | 4 | 17 | 30 x 30 x 3 | 9,5 | 1,36 | M 8 |
| 530 | 532 | +1,5 | 566 | 158 | 1 | 4 | 17 | 30 x 30 x 3 | 9,5 | 1,36 | M 8 |
| 560 | 562 | +1,5 | 596 | 173 | 1 | 4 | 17 | 30 x 30 x 3 | 9,5 | 1,36 | M 8 |
| 600 | 602 | +2 | 636 | 193 | 1 | 4 | 17 | 30 x 30 x 3 | 9,5 | 1,36 | M 8 |
| 630 | 632 | +2 | 666 | 208 | 1 | 4 | 17 | 30 x 30 x 3 | 9,5 | 1,36 | M 8 |
| 670 | 672 | +2 | 706 | 228 | 1 | 4 | 17 | 30 x 30 x 3 | 9,5 | 1,36 | M 8 |
| 710 | 712 | +2 | 746 | 248 | 1 | 4 | 17 | 30 x 30 x 3 | 9,5 | 1,36 | M 8 |
| 750 | 752 | +2 | 786 | 268 | 1 | 6 | 17 | 30 x 30 x 3 | 9,5 | 1,36 | M 8 |
| 800 | 802 | +2 | 836 | 43 | 3 | 6 | 17 | 30 x 30 x 3 | 9,5 | 1,36 | M 8 |
| 850 | 852 | +2 | 886 | 68 | 3 | 6 | 17 | 30 x 30 x 3 | 9,5 | 1,36 | M 8 |
| 900 | 902 | +2 | 936 | 93 | 3 | 6 | 17 | 30 x 30 x 3 | 9,5 | 1,36 | M 8 |
| 950 | 952 | +2 | 986 | 118 | 3 | 6 | 17 | 30 x 30 x 3 | 9,5 | 1,36 | M 8 |
| 1000 | 1002 | +2 | 1036 | 143 | 3 | 6 | 17 | 30 x 30 x 3 | 9,5 | 1,36 | M 8 |
| 1060 | 1062 | +2 | 1096 | 173 | 3 | 6 | 17 | 30 x 30 x 3 | 9,5 | 1,36 | M 8 |
| 1120 | 1122 | +2 | 1156 | 203 | 3 | 6 | 17 | 30 x 30 x 3 | 9,5 | 1,36 | M 8 |
| 1180 | 1182 | +2 | 1216 | 233 | 3 | 6 | 17 | 30 x 30 x 3 | 9,5 | 1,36 | M 8 |
| 1250 | 1252 | +2 | 1286 | 268 | 3 | 6 | 17 | 30 x 30 x 3 | 9,5 | 1,36 | M 8 |
| 1320 | 1322 | +2 | 1366 | 58 | 5 | 8 | 22 | 40 x 40 x 4 | 9,5 | 2,42 | M 8 |
| 1400 | 1402 | +2 | 1446 | 98 | 5 | 8 | 22 | 40 x 40 x 4 | 9,5 | 2,42 | M 8 |
| 1500 | 1502 | +2 | 1546 | 148 | 5 | 8 | 22 | 40 x 40 x 4 | 9,5 | 2,42 | M 8 |
| 1600 | 1602 | +2 | 1646 | 198 | 5 | 8 | 22 | 40 x 40 x 4 | 9,5 | 2,42 | M 8 |
| 1700 | 1702 | +2 | 1746 | 248 | 5 | 8 | 22 | 40 x 40 x 4 | 9,5 | 2,42 | M 8 |
| 1800 | 1802 | +2 | 1846 | 48 | 5 | 10 | 22 | 40 x 40 x 4 | 9,5 | 2,42 | M 8 |
| 1900 | 1902 | +2 | 1946 | 98 | 7 | 10 | 22 | 40 x 40 x 4 | 9,5 | 2,42 | M 8 |
| 2000 | 2002 | +2 | 2046 | 148 | 7 | 10 | 22 | 40 x 40 x 4 | 9,5 | 2,42 | M 8 |
| 2120 | 2122 | +2 | 2166 | 208 | 7 | 10 | 22 | 40 x 40 x 4 | 9,5 | 2,42 | M 8 |
| 2240 | 2242 | +2 | 2286 | 268 | 40 | 10 | 22 | 40 x 40 x 4 | 9,5 | 2,42 | M 8 |
| 2360 | 2362 | +2 | 2406 | 78 | 40 | 12 | 22 | 40 x 40 x 4 | 9,5 | 2,42 | M 8 |
| 2500 | 2502 | +2 | 2546 | 148 | 40 | 12 | 22 | 40 x 40 x 4 | 9,5 | 2,42 | M 8 |

Ausführungen in
1.0038 roh und feuerverzinkt
1.4301, 1.4571 Edelstahl

Sondergrößen und Werknormen abweichend der Normtabelle auf Anfrage.

Mindestbestellwert: Nettowarenwert von 40,00 EUR. Die Preise verstehen sich zuzüglich Mehrwertsteuer, Verpackungs- und Versandkosten. Alle Maßangaben in mm. Alle Gewichtsangaben in kg. Irrtümer und Änderungen vorbehalten.

Für Ihre individuellen Konditionen und Ausführungen beraten wir Sie gerne. Rufen Sie uns einfach an.

✉ info@eskate.de ☎ +49 5734 66 66 6

Rechteck- und Quadratflansche

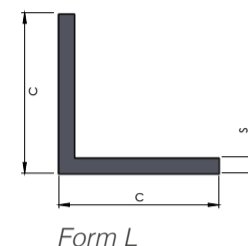
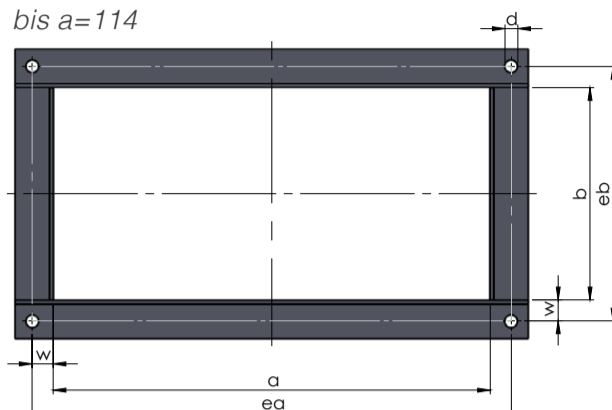
DIN24193 - Reihe 2
für lufttechnische Anlagen



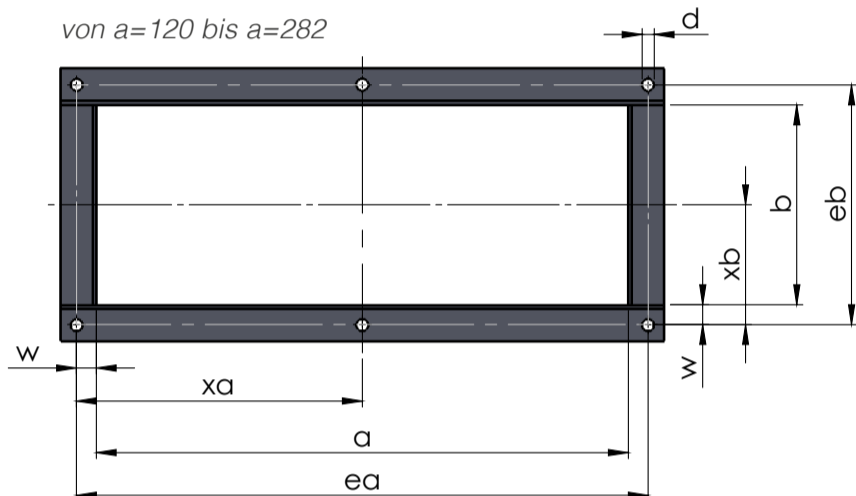
Werkstoff

1.0038 roh & feuerverzinkt
1.4301, 1.4571 Edelstahl

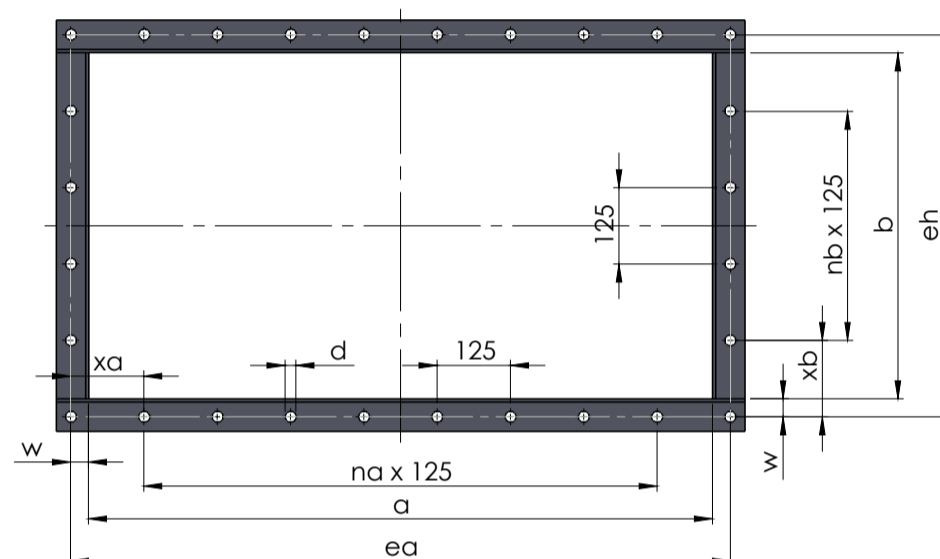
bis a=114



von a=120 bis a=282



ab a=302



| DN Nennmaß | Kantenlänge a/b | zulässige Abweichung | ea / eb | xa / xb | Teilungszahl na / nb | Lochanzahl nea / neb | Anreißmaß w | Flachstahl DIN1017 c x s | Gewicht | Winkelstahl DIN1028 c x c x s | Gewicht | Lochdurchmesser d | Schrauben |
|------------|-----------------|----------------------|---------|---------|----------------------|----------------------|-------------|--------------------------|---------|-------------------------------|---------|-------------------|-----------|
| 100 | 102 | 1 | 136 | - | - | 2 | 17 | 30 x 5 | 1,18 | 30 x 30 x 3 | 1,36 | 10 | M 8 |
| 106 | 108 | 1 | 142 | - | - | 2 | 17 | 30 x 5 | 1,18 | 30 x 30 x 3 | 1,36 | 10 | M 8 |
| 112 | 114 | 1 | 148 | - | - | 2 | 17 | 30 x 5 | 1,18 | 30 x 30 x 3 | 1,36 | 10 | M 8 |
| 118 | 120 | 1 | 154 | 77 | - | 3 | 17 | 30 x 5 | 1,18 | 30 x 30 x 3 | 1,36 | 10 | M 8 |
| 125 | 127 | 1 | 161 | 80,5 | - | 3 | 17 | 30 x 5 | 1,18 | 30 x 30 x 3 | 1,36 | 10 | M 8 |
| 132 | 134 | 1 | 168 | 84 | - | 3 | 17 | 30 x 5 | 1,18 | 30 x 30 x 3 | 1,36 | 10 | M 8 |
| 140 | 142 | 1 | 176 | 88 | - | 3 | 17 | 30 x 5 | 1,18 | 30 x 30 x 3 | 1,36 | 10 | M 8 |
| 150 | 152 | 1 | 186 | 93 | - | 3 | 17 | 30 x 5 | 1,18 | 30 x 30 x 3 | 1,36 | 10 | M 8 |
| 160 | 162 | 1,5 | 196 | 98 | - | 3 | 17 | 30 x 5 | 1,18 | 30 x 30 x 3 | 1,36 | 10 | M 8 |
| 170 | 172 | 1,5 | 206 | 103 | - | 3 | 17 | 30 x 5 | 1,18 | 30 x 30 x 3 | 1,36 | 10 | M 8 |
| 180 | 182 | 1,5 | 216 | 108 | - | 3 | 17 | 30 x 5 | 1,18 | 30 x 30 x 3 | 1,36 | 10 | M 8 |
| 190 | 192 | 1,5 | 226 | 113 | - | 3 | 17 | 30 x 5 | 1,18 | 30 x 30 x 3 | 1,36 | 10 | M 8 |
| 200 | 202 | 1,5 | 236 | 118 | - | 3 | 17 | 30 x 5 | 1,18 | 30 x 30 x 3 | 1,36 | 10 | M 8 |
| 212 | 214 | 1,5 | 248 | 124 | - | 3 | 17 | 30 x 5 | 1,18 | 30 x 30 x 3 | 1,36 | 10 | M 8 |
| 224 | 226 | 1,5 | 260 | 130 | - | 3 | 17 | 30 x 5 | 1,18 | 30 x 30 x 3 | 1,36 | 10 | M 8 |
| 236 | 238 | 1,5 | 272 | 136 | - | 3 | 17 | 30 x 5 | 1,18 | 30 x 30 x 3 | 1,36 | 10 | M 8 |
| 250 | 252 | 1,5 | 286 | 143 | - | 3 | 17 | 30 x 5 | 1,18 | 30 x 30 x 3 | 1,36 | 10 | M 8 |
| 265 | 267 | 1,5 | 301 | 150,5 | - | 3 | 17 | 30 x 5 | 1,18 | 30 x 30 x 3 | 1,36 | 10 | M 8 |
| 280 | 282 | 1,5 | 316 | 158 | - | 3 | 17 | 30 x 5 | 1,18 | 30 x 30 x 3 | 1,36 | 10 | M 8 |
| 300 | 302 | 1,5 | 336 | 105,5 | 1 | 4 | 17 | 30 x 5 | 1,18 | 30 x 30 x 3 | 1,36 | 10 | M 8 |
| 315 | 317 | 1,5 | 351 | 113 | 1 | 4 | 17 | 30 x 5 | 1,18 | 30 x 30 x 3 | 1,36 | 10 | M 8 |
| 335 | 337 | 1,5 | 371 | 123 | 1 | 4 | 17 | 30 x 5 | 1,18 | 30 x 30 x 3 | 1,36 | 10 | M 8 |
| 355 | 357 | 1,5 | 391 | 133 | 1 | 4 | 17 | 30 x 5 | 1,18 | 30 x 30 x 3 | 1,36 | 10 | M 8 |
| 375 | 377 | 1,5 | 411 | 143 | 1 | 4 | 17 | 30 x 5 | 1,18 | 30 x 30 x 3 | 1,36 | 10 | M 8 |
| 400 | 402 | 1,5 | 436 | 155,5 | 1 | 4 | 17 | 30 x 5 | 1,18 | 30 x 30 x 3 | 1,36 | 10 | M 8 |
| 425 | 427 | 1,5 | 461 | 168 | 1 | 4 | 17 | 30 x 5 | 1,18 | 30 x 30 x 3 | 1,36 | 10 | M 8 |
| 450 | 452 | 1,5 | 496 | 60,5 | 3 | 6 | 22 | 40 x 5 | 1,57 | 40 x 40 x 4 | 2,42 | 12 | M 10 |
| 475 | 477 | 1,5 | 521 | 73 | 3 | 6 | 22 | 40 x 5 | 1,57 | 40 x 40 x 4 | 2,42 | 12 | M 10 |
| 500 | 502 | 1,5 | 546 | 85,5 | 3 | 6 | 22 | 40 x 5 | 1,57 | 40 x 40 x 4 | 2,42 | 12 | M 10 |
| 530 | 532 | 1,5 | 576 | 100,5 | 3 | 6 | 22 | 40 x 5 | 1,57 | 40 x 40 x 4 | 2,42 | 12 | M 10 |

Ausführungen in
1.0038 roh und feuerverzinkt
1.4301, 1.4571 Edelstahl

Nennmaße 560–3000mm auf der Folgeseite >

Sondergrößen und Werknormen abweichend der Normtabelle auf Anfrage.

Mindestbestellwert: Nettowarenwert von 40,00 EUR. Die Preise verstehen sich zuzüglich Mehrwertsteuer, Verpackungs- und Versandkosten. Alle Maßangaben in mm. Alle Gewichtsangaben in kg. Irrtümer und Änderungen vorbehalten.

Für Ihre individuellen Bedingungen und Ausführungen beraten wir Sie gerne. Rufen Sie uns einfach an.

✉ info@eskate.de ☎ +49 5734 66 66 6

Rechteck- und Quadratflansche

DIN24193 - Reihe 2

für lufttechnische Anlagen 560–3000mm

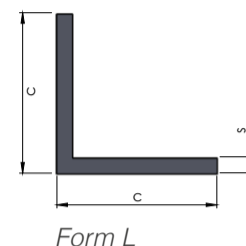
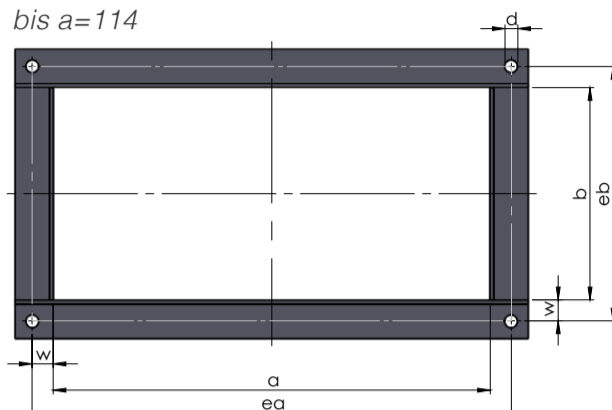


Werkstoff

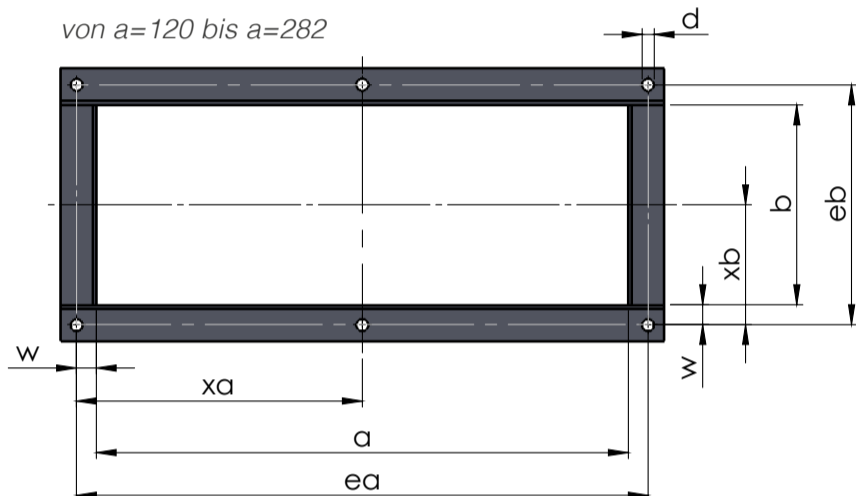
1.0038 roh & feuerverzinkt

1.4301, 1.4571 Edelstahl

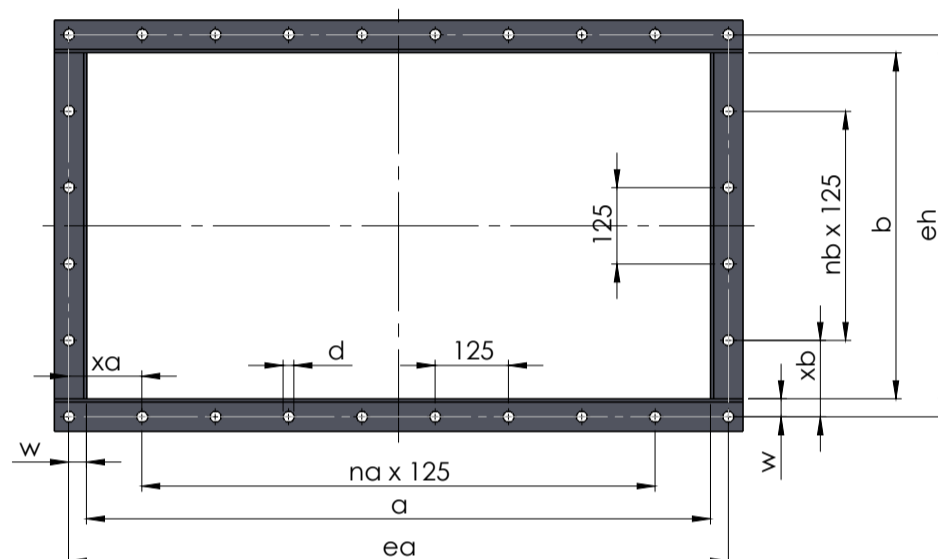
bis a=114



von a=120 bis a=282



ab a=302



| DN Nennmaß | Kantenlänge a/b | zulässige Abweichung | ea / eb | xa / xb | Teilungszahl na / nb | Lochanzahl nea / neb | Anreißmaß w | Flachstahl DIN1017 c x s | Gewicht | Winkelstahl DIN1028 c x c x s | Gewicht | Lochdurchmesser d | Schrauben |
|------------|-----------------|----------------------|---------|---------|----------------------|----------------------|-------------|--------------------------|---------|-------------------------------|---------|-------------------|-----------|
| 560 | 562 | 1,5 | 606 | 115,5 | 1 | 6 | 22 | 40 x 5 | 1,57 | 40 x 40 x 4 | 2,42 | 12 | M 10 |
| 600 | 602 | 2 | 646 | 135,5 | 3 | 6 | 22 | 40 x 5 | 1,57 | 40 x 40 x 4 | 2,42 | 12 | M 10 |
| 630 | 632 | 2 | 676 | 150,5 | 3 | 6 | 22 | 40 x 5 | 1,57 | 40 x 40 x 4 | 2,42 | 12 | M 10 |
| 670 | 672 | 2 | 716 | 170,5 | 3 | 6 | 22 | 40 x 5 | 1,57 | 40 x 40 x 4 | 2,42 | 12 | M 10 |
| 710 | 712 | 2 | 756 | 65,5 | 5 | 8 | 22 | 40 x 5 | 1,57 | 40 x 40 x 4 | 2,42 | 12 | M 10 |
| 750 | 752 | 2 | 796 | 85,5 | 5 | 8 | 22 | 40 x 5 | 1,57 | 40 x 40 x 4 | 2,42 | 12 | M 10 |
| 800 | 802 | 2 | 846 | 110,5 | 5 | 8 | 22 | 40 x 5 | 1,57 | 40 x 40 x 4 | 2,42 | 12 | M 10 |
| 850 | 852 | 2 | 896 | 135,5 | 5 | 8 | 22 | 40 x 5 | 1,57 | 40 x 40 x 4 | 2,42 | 12 | M 10 |
| 900 | 902 | 2 | 946 | 160,5 | 5 | 8 | 22 | 40 x 5 | 1,57 | 40 x 40 x 4 | 2,42 | 12 | M 10 |
| 950 | 952 | 2 | 996 | 60,5 | 7 | 10 | 22 | 40 x 5 | 1,57 | 40 x 40 x 4 | 2,42 | 12 | M 10 |
| 1000 | 1002 | 2 | 1046 | 85,5 | 7 | 10 | 22 | 40 x 5 | 1,57 | 40 x 40 x 4 | 2,42 | 12 | M 10 |
| 1060 | 1062 | 2 | 1132 | 128,5 | 7 | 10 | 35 | 60 x 6 | 2,83 | 60 x 60 x 6 | 5,42 | 12 | M 10 |
| 1120 | 1122 | 2 | 1192 | 158,5 | 7 | 10 | 35 | 60 x 6 | 2,83 | 60 x 60 x 6 | 5,42 | 12 | M 10 |
| 1180 | 1182 | 2 | 1252 | 188,5 | 7 | 10 | 35 | 60 x 6 | 2,83 | 60 x 60 x 6 | 5,42 | 12 | M 10 |
| 1250 | 1252 | 2 | 1322 | 98,5 | 9 | 12 | 35 | 60 x 6 | 2,83 | 60 x 60 x 6 | 5,42 | 12 | M 10 |
| 1320 | 1322 | 2 | 1392 | 133,5 | 9 | 12 | 35 | 60 x 6 | 2,83 | 60 x 60 x 6 | 5,42 | 12 | M 10 |
| 1400 | 1402 | 2 | 1472 | 173,5 | 9 | 12 | 35 | 60 x 6 | 2,83 | 60 x 60 x 6 | 5,42 | 12 | M 10 |
| 1500 | 1502 | 2 | 1572 | 98,5 | 11 | 14 | 35 | 60 x 6 | 2,83 | 60 x 60 x 6 | 5,42 | 12 | M 10 |
| 1600 | 1602 | 2 | 1672 | 148,5 | 11 | 14 | 35 | 60 x 6 | 2,83 | 60 x 60 x 6 | 5,42 | 12 | M 10 |
| 1700 | 1702 | 2 | 1772 | 73,5 | 13 | 16 | 35 | 60 x 6 | 2,83 | 60 x 60 x 6 | 5,42 | 12 | M 10 |
| 1800 | 1802 | 2 | 1872 | 123,5 | 13 | 16 | 35 | 60 x 6 | 2,83 | 60 x 60 x 6 | 5,42 | 12 | M 10 |
| 1900 | 1902 | 2 | 1972 | 173,5 | 13 | 16 | 35 | 60 x 6 | 2,83 | 60 x 60 x 6 | 5,42 | 12 | M 10 |
| 2000 | 2002 | 2 | 2072 | 98,5 | 15 | 18 | 35 | 60 x 10 | 4,71 | 60 x 60 x 8 | 7,09 | 12 | M 10 |
| 2120 | 2122 | 2 | 2192 | 158,5 | 15 | 18 | 35 | 60 x 10 | 4,71 | 60 x 60 x 8 | 7,09 | 12 | M 10 |
| 2240 | 2242 | 2 | 2312 | 93,5 | 17 | 20 | 35 | 60 x 10 | 4,71 | 60 x 60 x 8 | 7,09 | 12 | M 10 |
| 2360 | 2362 | 2 | 2452 | 163,5 | 17 | 20 | 45 | 80 x 10 | 6,28 | 80 x 80 x 8 | 9,66 | 15 | M 12 |
| 2500 | 2502 | 2 | 2592 | 108,5 | 19 | 22 | 45 | 80 x 10 | 6,28 | 80 x 80 x 8 | 9,66 | 15 | M 12 |
| 2650 | 2652 | 2 | 2742 | 183,5 | 19 | 22 | 45 | 80 x 10 | 6,28 | 80 x 80 x 8 | 9,66 | 15 | M 12 |
| 2800 | 2802 | 2 | 2892 | 133,5 | 21 | 24 | 45 | 80 x 12 | 7,54 | 80 x 80 x 10 | 11,9 | 15 | M 12 |
| 3000 | 3002 | 2 | 3092 | 108,5 | 23 | 26 | 45 | 80 x 12 | 7,54 | 80 x 80 x 10 | 11,9 | 15 | M 12 |

Ausführungen in
1.0038 roh und feuerverzinkt
1.4301, 1.4571 Edelstahl

Sondergrößen und Werknormen abweichend der Normtabelle auf Anfrage.

Mindestbestellwert: Nettowarenwert von 40,00 EUR. Die Preise verstehen sich zuzüglich Mehrwertsteuer, Verpackungs- und Versandkosten. Alle Maßangaben in mm. Alle Gewichtsangaben in kg. Irrtümer und Änderungen vorbehalten.

Für Ihre individuellen Konditionen und Ausführungen beraten wir Sie gerne. Rufen Sie uns einfach an.

✉ info@eskate.de ☎ +49 5734 66 66 6

Rechteck- und Quadratflansche

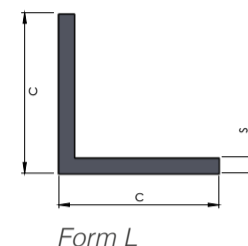
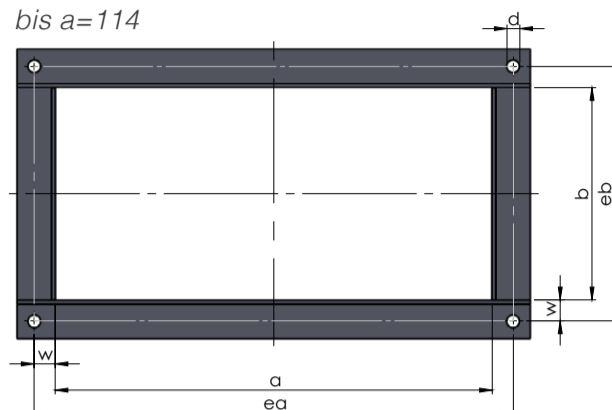
DIN24193 - Reihe 3
für lufttechnische Anlagen



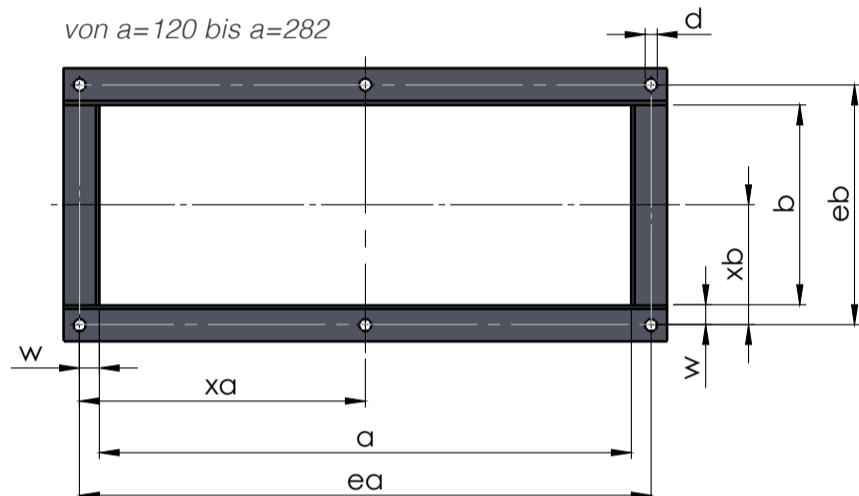
Werkstoff

1.0038 roh & feuerverzinkt
1.4301, 1.4571 Edelstahl

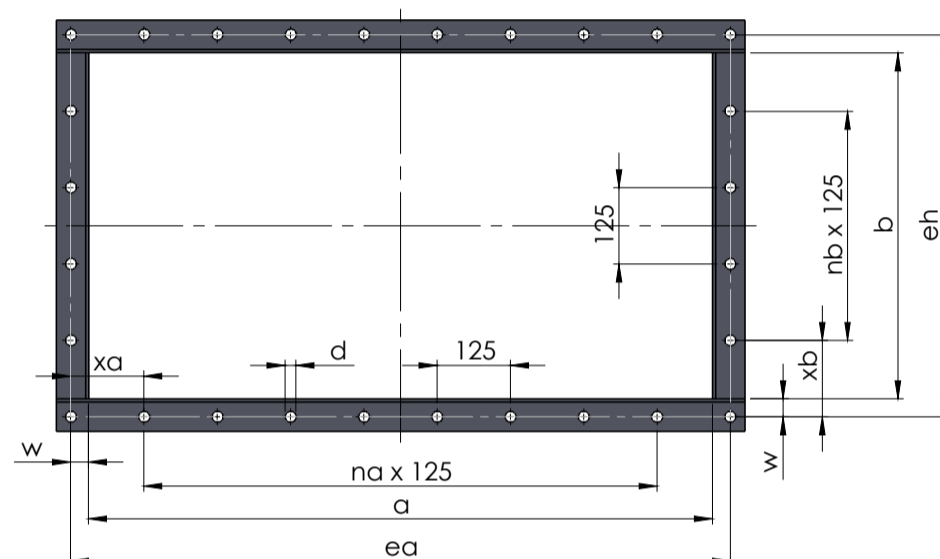
bis a=114



von a=120 bis a=282



ab a=302



| DN Nennmaß | Kantenlänge a/b | zulässige Abweichung | ea / eb | xa / xb | Teilungszahl na / nb | Lochanzahl nea / neb | Anreißmaß w | Flachstahl DIN1017 c x s | Gewicht | Winkelstahl DIN1028 c x c x s | Gewicht | Lochdurchmesser d | Schrauben |
|------------|-----------------|----------------------|---------|---------|----------------------|----------------------|-------------|--------------------------|---------|-------------------------------|---------|-------------------|-----------|
| 100 | 102 | 1 | 136 | - | - | 2 | 17 | 30 x 5 | 1,18 | 30 x 30 x 3 | 1,36 | 10 | M 8 |
| 106 | 108 | 1 | 142 | - | - | 2 | 17 | 30 x 5 | 1,18 | 30 x 30 x 3 | 1,36 | 10 | M 8 |
| 112 | 114 | 1 | 148 | - | - | 2 | 17 | 30 x 5 | 1,18 | 30 x 30 x 3 | 1,36 | 10 | M 8 |
| 118 | 120 | 1 | 154 | 77 | - | 3 | 17 | 30 x 5 | 1,18 | 30 x 30 x 3 | 1,36 | 10 | M 8 |
| 125 | 127 | 1 | 161 | 80,5 | - | 3 | 17 | 30 x 5 | 1,18 | 30 x 30 x 3 | 1,36 | 10 | M 8 |
| 132 | 134 | 1 | 168 | 84 | - | 3 | 17 | 30 x 5 | 1,18 | 30 x 30 x 3 | 1,36 | 10 | M 8 |
| 140 | 142 | 1 | 176 | 88 | - | 3 | 17 | 30 x 5 | 1,18 | 30 x 30 x 3 | 1,36 | 10 | M 8 |
| 150 | 152 | 1 | 186 | 93 | - | 3 | 17 | 30 x 5 | 1,18 | 30 x 30 x 3 | 1,36 | 10 | M 8 |
| 160 | 162 | 1,5 | 196 | 98 | - | 3 | 17 | 30 x 5 | 1,18 | 30 x 30 x 3 | 1,36 | 10 | M 8 |
| 170 | 172 | 1,5 | 206 | 103 | - | 3 | 17 | 30 x 5 | 1,18 | 30 x 30 x 3 | 1,36 | 10 | M 8 |
| 180 | 182 | 1,5 | 216 | 108 | - | 3 | 17 | 30 x 5 | 1,18 | 30 x 30 x 3 | 1,36 | 10 | M 8 |
| 190 | 192 | 1,5 | 226 | 113 | - | 3 | 17 | 30 x 5 | 1,18 | 30 x 30 x 3 | 1,36 | 10 | M 8 |
| 200 | 202 | 1,5 | 236 | 118 | - | 3 | 17 | 30 x 5 | 1,18 | 30 x 30 x 3 | 1,36 | 10 | M 8 |
| 212 | 214 | 1,5 | 248 | 124 | - | 3 | 17 | 30 x 5 | 1,18 | 30 x 30 x 3 | 1,36 | 10 | M 8 |
| 224 | 226 | 1,5 | 260 | 130 | - | 3 | 17 | 30 x 5 | 1,18 | 30 x 30 x 3 | 1,36 | 10 | M 8 |
| 236 | 238 | 1,5 | 272 | 136 | - | 3 | 17 | 30 x 5 | 1,18 | 30 x 30 x 3 | 1,36 | 10 | M 8 |
| 250 | 252 | 1,5 | 286 | 143 | - | 3 | 17 | 30 x 5 | 1,18 | 30 x 30 x 3 | 1,36 | 10 | M 8 |
| 265 | 267 | 1,5 | 301 | 150,5 | - | 3 | 17 | 30 x 5 | 1,18 | 30 x 30 x 3 | 1,36 | 10 | M 8 |
| 280 | 282 | 1,5 | 316 | 158 | - | 3 | 17 | 30 x 5 | 1,18 | 30 x 30 x 3 | 1,36 | 10 | M 8 |
| 300 | 302 | 1,5 | 336 | 105,5 | 1 | 4 | 17 | 30 x 5 | 1,18 | 30 x 30 x 3 | 1,36 | 10 | M 8 |
| 315 | 317 | 1,5 | 351 | 113 | 1 | 4 | 17 | 30 x 5 | 1,18 | 30 x 30 x 3 | 1,36 | 10 | M 8 |
| 335 | 337 | 1,5 | 371 | 123 | 1 | 4 | 17 | 30 x 5 | 1,18 | 30 x 30 x 3 | 1,36 | 10 | M 8 |
| 355 | 357 | 1,5 | 391 | 133 | 1 | 4 | 17 | 30 x 5 | 1,18 | 30 x 30 x 3 | 1,36 | 10 | M 8 |
| 375 | 377 | 1,5 | 411 | 143 | 1 | 4 | 17 | 30 x 5 | 1,18 | 30 x 30 x 3 | 1,36 | 10 | M 8 |
| 400 | 402 | 1,5 | 436 | 155,5 | 1 | 4 | 17 | 30 x 5 | 1,18 | 30 x 30 x 3 | 1,36 | 10 | M 8 |
| 425 | 427 | 1,5 | 461 | 168 | 1 | 4 | 17 | 30 x 5 | 1,18 | 30 x 30 x 3 | 1,36 | 10 | M 8 |
| 450 | 452 | 1,5 | 512 | 68,5 | 3 | 6 | 30 | 50 x 5 | 1,96 | 50 x 50 x 5 | 3,77 | 15 | M 12 |
| 475 | 477 | 1,5 | 537 | 81 | 3 | 6 | 30 | 50 x 5 | 1,96 | 50 x 50 x 5 | 3,77 | 15 | M 12 |
| 500 | 502 | 1,5 | 562 | 93,5 | 3 | 6 | 30 | 50 x 5 | 1,96 | 50 x 50 x 5 | 3,77 | 15 | M 12 |
| 530 | 532 | 1,5 | 592 | 108,5 | 3 | 6 | 30 | 50 x 5 | 1,96 | 50 x 50 x 5 | 3,77 | 15 | M 12 |

Ausführungen in
1.0038 roh und feuerverzinkt
1.4301, 1.4571 Edelstahl

Nennmaße 560–3000mm auf der Folgeseite >

Sondergrößen und Werknormen abweichend der Normtabelle auf Anfrage.

Mindestbestellwert: Nettowarenwert von 40,00 EUR. Die Preise verstehen sich zuzüglich Mehrwertsteuer, Verpackungs- und Versandkosten. Alle Maßangaben in mm. Alle Gewichtsangaben in kg. Irrtümer und Änderungen vorbehalten.

Für Ihre individuellen Konditionen und Ausführungen beraten wir Sie gerne. Rufen Sie uns einfach an.
✉ info@eskate.de ☎ +49 5734 66 66 6

Rechteck- und Quadratflansche

DIN24193 - Reihe 3

für lufttechnische Anlagen 560–3000mm

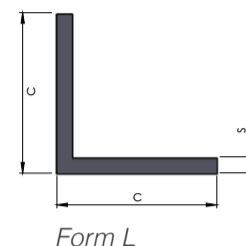
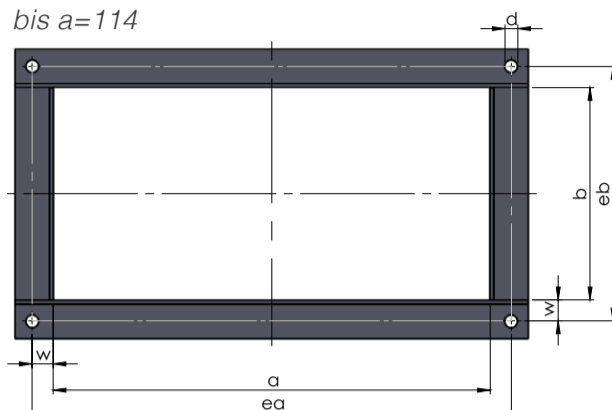


Werkstoff

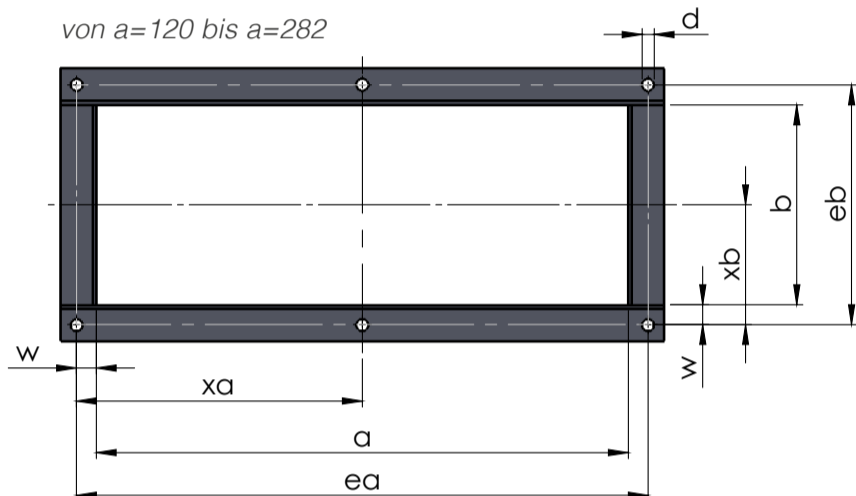
1.0038 roh & feuerverzinkt

1.4301, 1.4571 Edelstahl

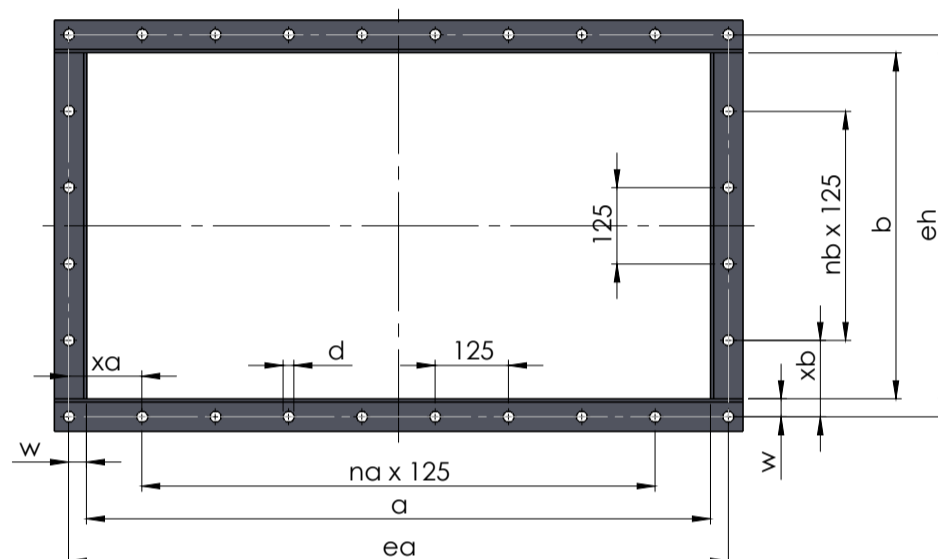
bis a=114



von a=120 bis a=282



ab a=302



| DN Nennmaß | Kantenlänge a/b | zulässige Abweichung | ea / eb | xa / xb | Teilungszahl na / nb | Lochanzahl nea / neb | Anreißmaß w | Flachstahl DIN1017 c x s | Gewicht | Winkelstahl DIN1028 c x c x s | Gewicht | Lochdurchmesser d | Schrauben |
|------------|-----------------|----------------------|---------|---------|----------------------|----------------------|-------------|--------------------------|---------|-------------------------------|---------|-------------------|-----------|
| 560 | 562 | 1,5 | 622 | 123,5 | 3 | 6 | 30 | 50 x 5 | 1,96 | 50 x 50 x 5 | 3,77 | 15 | M 12 |
| 600 | 602 | 2 | 662 | 143,5 | 3 | 6 | 30 | 50 x 5 | 1,96 | 50 x 50 x 5 | 3,77 | 15 | M 12 |
| 630 | 632 | 2 | 692 | 158,5 | 3 | 6 | 30 | 50 x 5 | 1,96 | 50 x 50 x 5 | 3,77 | 15 | M 12 |
| 670 | 672 | 2 | 732 | 178,5 | 3 | 6 | 30 | 50 x 5 | 1,96 | 50 x 50 x 5 | 3,77 | 15 | M 12 |
| 710 | 712 | 2 | 772 | 73,5 | 5 | 8 | 30 | 50 x 5 | 1,96 | 50 x 50 x 5 | 3,77 | 15 | M 12 |
| 750 | 752 | 2 | 812 | 93,5 | 5 | 8 | 30 | 50 x 5 | 1,96 | 50 x 50 x 5 | 3,77 | 15 | M 12 |
| 800 | 802 | 2 | 862 | 118,5 | 5 | 8 | 30 | 50 x 5 | 1,96 | 50 x 50 x 5 | 3,77 | 15 | M 12 |
| 850 | 852 | 2 | 912 | 143,5 | 5 | 8 | 30 | 50 x 5 | 1,96 | 50 x 50 x 5 | 3,77 | 15 | M 12 |
| 900 | 902 | 2 | 962 | 168,5 | 5 | 8 | 30 | 50 x 5 | 1,96 | 50 x 50 x 5 | 3,77 | 15 | M 12 |
| 950 | 952 | 2 | 1012 | 68,5 | 7 | 10 | 30 | 50 x 5 | 1,96 | 50 x 50 x 5 | 3,77 | 15 | M 12 |
| 1000 | 1002 | 2 | 1062 | 93,5 | 7 | 10 | 30 | 50 x 5 | 1,96 | 50 x 50 x 5 | 3,77 | 15 | M 12 |
| 1060 | 1062 | 2 | 1132 | 128,5 | 7 | 10 | 35 | 60 x 6 | 2,83 | 60 x 60 x 6 | 5,42 | 19 | M 16 |
| 1120 | 1122 | 2 | 1192 | 158,5 | 7 | 10 | 35 | 60 x 6 | 2,83 | 60 x 60 x 6 | 5,42 | 19 | M 16 |
| 1180 | 1182 | 2 | 1252 | 188,5 | 7 | 10 | 35 | 60 x 6 | 2,83 | 60 x 60 x 6 | 5,42 | 19 | M 16 |
| 1250 | 1252 | 2 | 1322 | 98,5 | 9 | 12 | 35 | 60 x 6 | 2,83 | 60 x 60 x 6 | 5,42 | 19 | M 16 |
| 1320 | 1322 | 2 | 1392 | 133,5 | 9 | 12 | 35 | 60 x 6 | 2,83 | 60 x 60 x 6 | 5,42 | 19 | M 16 |
| 1400 | 1402 | 2 | 1472 | 173,5 | 9 | 12 | 35 | 60 x 6 | 2,83 | 60 x 60 x 6 | 5,42 | 19 | M 16 |
| 1500 | 1502 | 2 | 1572 | 98,5 | 11 | 14 | 35 | 60 x 6 | 2,83 | 60 x 60 x 6 | 5,42 | 19 | M 16 |
| 1600 | 1602 | 2 | 1692 | 158,5 | 11 | 14 | 45 | 80 x 10 | 6,28 | 80 x 80 x 6 | 7,34 | 24 | M 20 |
| 1700 | 1702 | 2 | 1792 | 83,5 | 13 | 16 | 45 | 80 x 10 | 6,28 | 80 x 80 x 6 | 7,34 | 24 | M 20 |
| 1800 | 1802 | 2 | 1892 | 133,5 | 13 | 16 | 45 | 80 x 10 | 6,28 | 80 x 80 x 6 | 7,34 | 24 | M 20 |
| 1900 | 1902 | 2 | 1992 | 183,5 | 13 | 16 | 45 | 80 x 10 | 6,28 | 80 x 80 x 6 | 7,34 | 24 | M 20 |
| 2000 | 2002 | 2 | 2092 | 108,5 | 15 | 18 | 45 | 80 x 10 | 6,28 | 80 x 80 x 6 | 7,34 | 24 | M 20 |
| 2120 | 2122 | 2 | 2212 | 168,5 | 15 | 18 | 45 | 80 x 12 | 7,54 | 80 x 80 x 8 | 9,66 | 24 | M 20 |
| 2240 | 2242 | 2 | 2332 | 103,5 | 17 | 20 | 45 | 80 x 12 | 7,54 | 80 x 80 x 8 | 9,66 | 24 | M 20 |
| 2360 | 2362 | 2 | 2472 | 173,5 | 17 | 20 | 55 | 100 x 15 | 11,8 | 100 x 100 x 10 | 15,1 | 24 | M 20 |
| 2500 | 2502 | 2 | 2612 | 118,5 | 19 | 22 | 55 | 100 x 15 | 11,8 | 100 x 100 x 10 | 15,1 | 24 | M 20 |
| 2650 | 2652 | 2 | 2762 | 193,5 | 19 | 22 | 55 | 100 x 15 | 11,8 | 100 x 100 x 10 | 15,1 | 24 | M 20 |
| 2800 | 2802 | 2 | 2912 | 143,5 | 21 | 24 | 55 | 100 x 20 | 15,7 | 100 x 100 x 12 | 17,8 | 24 | M 20 |
| 3000 | 3002 | 2 | 3112 | 118,5 | 23 | 26 | 55 | 100 x 20 | 15,7 | 100 x 100 x 12 | 17,8 | 24 | M 20 |

Ausführungen in
1.0038 roh und feuerverzinkt
1.4301, 1.4571 Edelstahl

Sondergrößen und Werknormen abweichend der Normtabelle auf Anfrage.

Mindestbestellwert: Nettowarenwert von 40,00 EUR. Die Preise verstehen sich zuzüglich Mehrwertsteuer, Verpackungs- und Versandkosten. Alle Maßangaben in mm. Alle Gewichtsangaben in kg. Irrtümer und Änderungen vorbehalten.

Für Ihre individuellen Konditionen und Ausführungen beraten wir Sie gerne. Rufen Sie uns einfach an.

✉ info@eskate.de ☎ +49 5734 66 66 6